

# Technisches Datenblatt



## Produktmerkmale

### Grillplatte 80x51 elektrisch kombiniert mit Unterbau 400 V

<b>Modell</b>	<b>SAP -Code</b>	00110066
---------------	------------------	----------



- Top -Typ: kombiniert
- Griddle -Abmessungen [mm x mm]: 800 x 510
- Bratpflegemittel [MM]: 12.00
- Arbeitsplatzmaterial: sandgestrahlter Stahl
- Behälter für flüssiges Fett: Ja
- Unabhängige Heizzonen: Eigenständige Bedienung für jede Heizzone
- Maximale Gerätetemperatur [° C]: 300
- Oberflächenfinish: sandgestrahlte Oberfläche ohne Beschichtung
- Abnehmbarer Rand: Ja

<b>SAP -Code</b>	00110066	<b>Power Electric [KW]</b>	9.000
<b>Netzbreite [MM]</b>	800	<b>Wird geladen</b>	400 V / 3N - 50 Hz
<b>Nettentiefe [MM]</b>	700	<b>Griddle -Abmessungen [mm x mm]</b>	800 x 510
<b>Nettohöhe [MM]</b>	900	<b>Top -Typ</b>	kombiniert
<b>Nettogewicht / kg]</b>	81.00		

# Technisches Datenblatt



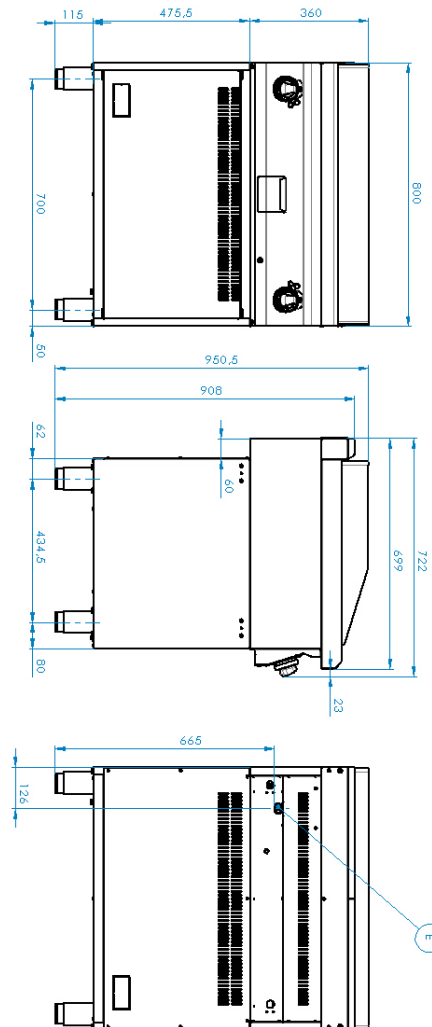
Technische Zeichnung

Grillplatte 80x51 elektrisch kombiniert mit Unterbau 400 V

Modell

SAP -Code

00110066



### Grillplatte 80x51 elektrisch kombiniert mit Unterbau 400 V

Modell

SAP -Code

00110066

1

#### Nationärin

- lange Lebensdauer  
Materialbeständigkeit der oberen Platte gegen Korrosion
- Einsparungen bei Serviceinterventionen
  - Einfacher und schnellerer Service

2

#### Grad des Schutzes von Kontrollen IPX4

- Wartung -frei  
Wasserbeständigkeit  
lange Lebensdauer
- Einsparungen bei Serviceinterventionen
  - Einfache Reinigung des Geräts

3

#### Abfallflüssigkeitssocket

- Bietet Öl, das in eine Steckdose tropft
- Einfache Wartung
  - einfach zu säubern

4

#### Hoher abnehmbarer Saum

- Bessere hygienische Bedingungen  
Verhinderung von Fettsprühen auf einem sekundären Gerät
- Einfache Wartung
  - einfach zu säubern

5

#### Eine kombinierte Stahlplatte

- Gute Wärmeübertragung und Oberfläche kratzen nicht  
Ermöglicht die Zubereitung auf eine glatte oder gerillte Platte
- Sparen Sie Zeit bei der Zubereitung von Mahlzeiten
  - Einfach verschiedene Arten von Gerichten zuzubereiten

# Technisches Datenblatt



technische Parameter

## Grillplatte 80x51 elektrisch kombiniert mit Unterbau 400 V

Modell

SAP -Code

00110066

### 1. SAP -Code:

00110066

### 2. Netzbreite [MM]:

800

### 3. Nettentiefe [MM]:

700

### 4. Nettohöhe [MM]:

900

### 5. Nettogewicht / kg]:

81.00

### 6. Bruttobreite [MM]:

840

### 7. Grobtiefe [MM]:

800

### 8. Bruttohöhe [MM]:

975

### 9. Bruttogewicht [kg]:

95.00

### 10. Gerätetyp:

Elektrisches Gerät

### 11. Konstruktionstyp des Geräts:

stationär

### 12. Power Electric [KW]:

9.000

### 13. Wird geladen:

400 V / 3N - 50 Hz

### 14. Schutz der Kontrollen:

IPX4

### 15. Material:

AISI 304 obere Platte, AISI 430 Umhüllung

### 16. Indikatoren:

Betrieb und Heizen

### 17. Arbeitsplatzmaterial:

sandgestrahlter Stahl

### 18. Dicke der Arbeitsplatte [MM]:

1.20

### 19. Oberflächenfinish:

sandgestrahlte Oberfläche ohne Beschichtung

### 20. Maximale Gerätetemperatur [° C]:

300

### 21. Mindestvorrichtungstemperatur [° C]:

50

### 22. Service -Zugänglichkeit:

von durch Abnehmen des Frontpaneels

### 23. Sicherheitsthermostat:

Ja

### 24. Verstellbare Füße:

Ja

### 25. Griddle -Abmessungen [mm x mm]:

800 x 510

### 26. Bratpflegemittel [MM]:

12.00

### 27. Behälter für flüssiges Fett:

Ja

### 28. Unabhängige Heizzonen:

Eigenständige Bedienung für jede Heizzone

# Technisches Datenblatt

technische Parameter



Grillplatte 80x51 elektrisch kombiniert mit Unterbau 400 V

Modell

SAP -Code

00110066

**29. Abnehmbarer Rand:**

Ja

**30. Top -Typ:**

kombiniert